



SHINING 3D

EINSCAN SE/ SP V2

デスクトップ型3Dスキャナー



デスクトップ上のスキャン機能を最大限に



特徴

対象物の大きさに拘らない広域のスキャン範囲

対象物のサイズに応じてターンテーブルで自動スキャンを行う、またはトリポッドで手動スキャンをすることができる。

簡単な操作、使いやすいワークフロー、より早いスキャン速度

ワンクリックによるスキャン

複雑な設定を必要としない自動キャリブレーション

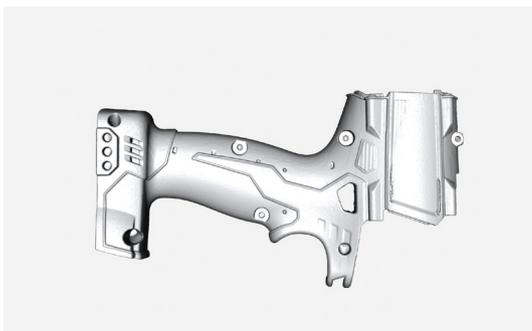


細部まで再現可能

高精度で表示データを再現する

カラースキャン

カラフルなテクスチャを持つ物理的な3Dモデルを手軽に再現する



3Dプリンターに統合可能

3Dプリントのために、完璧な3Dデータに自動的にメッシュ化できる

安全な使用

目に見える白光で、人の目に安全

EinScan SE/ SE V2

教育者や個人にとっての最高の仲間

- ・ 技術者以外の者にもシンプルな3Dスキャン体験を提供する
- ・ 小さいものから大きいものまで幅広いスキャン範囲に対応可能
- ・ 操作が簡単で経済的である

EinScan SP/ SP V2

体験を向上させるエキスパートの選択

- ・ 簡単な方式での確なキャリブレーションを行い、0.05 mm以上の高精度を実現する
- ・ より早いスキャン速度
- ・ 複数のアライメントモード
- ・ 高解像度の3Dモデリングを求める専門者にも対応可能

型番	EinScan SE	EinScan SE V2	EinScan SP	EinScan SP V2
1ショットでのスキャン速度	<8s	<1s	<4s	<1s
1回転でのスキャン速度	<2mins	<45s	<1min	<45s
アライメントモード				
マニュアル	✓	✓	✓	✓
特徴	✓	✓	✓	✓
ターンテーブル	✓	✓	✓	✓
ターンテーブルコード化ターゲット	×	×	✓	✓
マーカー	×	×	✓	✓

応用分野



教育

K-12 教育、専門学校、
単科大学、総合大学



デザイン・アート

高品質な3Dデザイン、3Dプリントアプリケーション、
リバースエンジニアリング



デジタル業界

アニメ、CG、VR&AR



アーカイブ・シェアリング

3Dデジタルアーカイブ、データ共有

技術仕様

EINSCAN SE/ SE V2

型番	Einscan SE	Einscan SE V2
スキャンモード	固定スキャン（ターンテーブル付き）、固定スキャン（ターンテーブルなし）	
アライメントモード	マニュアルアライメント、特徴アライメント、ターンテーブルアライメント	
スキャン精度	≤0.1 mm	
スキャン最小容積	30mm × 30mm × 30mm	
スキャン最大容積	固定スキャン： 700mm × 700mm × 700 mm ターンテーブル： 200mm × 200mm × 200mm	
シングルスキャン範囲	200 mm × 150 mm	
1ショットでのスキャン速度	<8s	<1s
1回転でのスキャン速度	<2mins	<45s
ポイント間隔	0.17mm ~ 0.2mm	
カラースキャン	対応可能	
出力形式	OBJ、STL、ASC、PLY、3MF	
カメラの解像度	1.3MP	
光源	白色LED	
作動距離	290mm ~ 480mm	
入力電源	12V、3.33A、40W	
必要動作環境	OS:Win7、8、10 (64bit) CPU:Intel デュアルコアi5 以上、RAM: >8GB グラフィックカード: Nvidia GTX660 以上、 ビデオメモリ: >1GB USB ポート: 2.0/ 3.0	OS: Win7、8、10 (64bit) CPU:Intel デュアルコアi5 以上、RAM: >16GB グラフィックカード: Nvidia GTX660 以上 ビデオメモリ: >2GB USB ポート: 2.0/ 3.0
本体寸法	570mm × 210mm × 210mm	
パッケージサイズ	640mm × 410mm × 230mm	
本体重量	4.2KG	
証明書	CE、FCC、ROHS、WEEE	
キャリブレーションボード	プラスチック製キャリブレーションボード	
ターンテーブル許容荷重	5KG	

*注: SHINING 3Dは上記の仕様と写真を変更または調整する権利を保有する。

技術仕様

EINSCAN SP/ SP V2



型番	Einscan SP	Einscan SP V2
スキャンモード	固定スキャン（ターンテーブル付き）、固定スキャン（ターンテーブルなし）	
アライメントモード	マニュアルアライメント、特徴アライメント、ターンテーブルアライメント、 マーカーアライメント、ターンテーブルコード化ターゲットアライメント	
スキャン精度	≤0.05mm	
スキャン最小容積	30mm × 30mm × 30mm	
スキャン最大容積	固定スキャン：1200mm × 1200mm × 1200mm ターンテーブル：200mm × 200mm × 200mm	
シングルスキャン範囲	200mm × 150mm	
1ショットでのスキャン速度	<4s	<1s
1回転でのスキャン速度	<1mins	<45s
ポイント間隔	0.17mm ~ 0.2mm	
カラースキャン対応可能	対応可能	
出力形式	OBJ、STL、ASC、PLY、3MF	
カメラの解像度	1.3MP	
光源	白色LED	
作動距離	290mm ~ 480mm	
入力電源	12V、3.33A、40W	
必要動作環境	OS:Win7、8、10 (64bit) CPU:Intel デュアルコア i5 以上、RAM:>16GB グラフィックカード：Nvidia GTX660 以上、ビデオメモリ:>2GB USBポート：2.0/3.0	
本体寸法	570mm × 210mm × 210mm	
パッケージサイズ	640mm × 410mm × 230mm	
本体重量	4.2KG	
証明書	CE、FCC、ROHS、WEEE	
キャリブレーションボード	高精度キャリブレーションボード	
ターンテーブル	コード化ターゲット付き	
ターンテーブル許容荷重	5KG	
付属物	Tripods	

*注：SHINING 3Dは上記の仕様と写真を変更または調整する権利を保有する。

EinScan SE/ SP V2-JP 20240417-V1.0

SHINING 3D

www.einscan.com

sales@shining3d.com